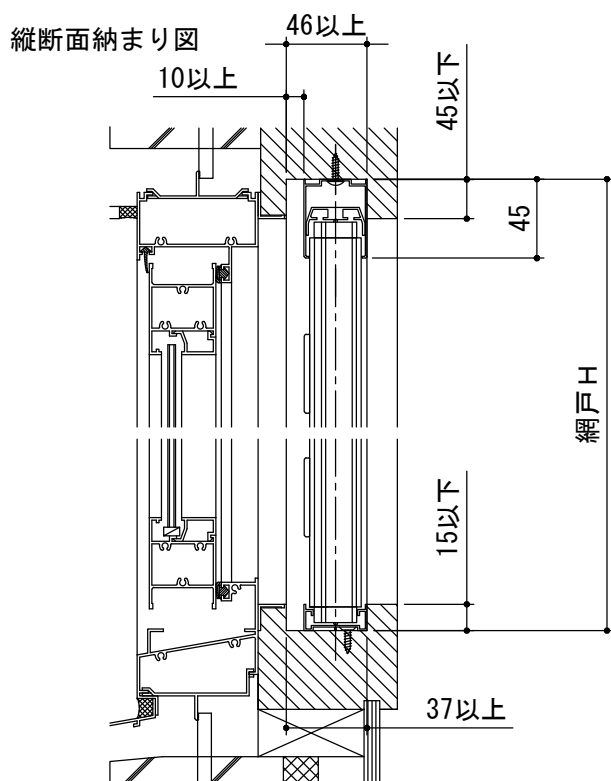


アルマーデⅢ 埋め込み要領

■上下枠の埋め込み条件



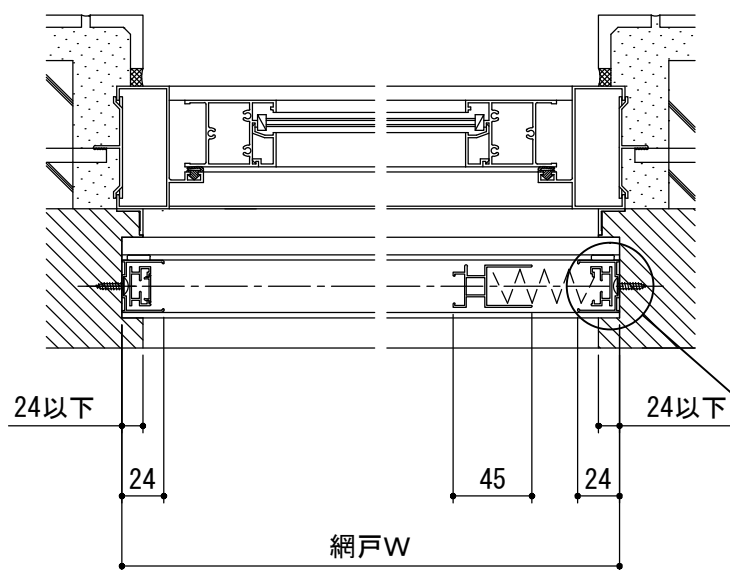
※網戸本体 脱着用ラッチを操作できるように室外側に10mm以上の隙間を設け、掘り込む溝幅は46mm以上としてください。

※埋め込む場合には上枠キャップと下枠キャップを外します。

※上下枠のみ埋め込む場合は、発注時に開口寸法よりW寸法に12mmプラスしてください。

■縦枠の埋め込み条件

横断面納まり図 (片引き W ≤ 900)



※縦枠と木額縁の隙間は、シリコンなどでふさがらないでください。脱着ができなくなります。

★片引き (W > 900)
★両引き

