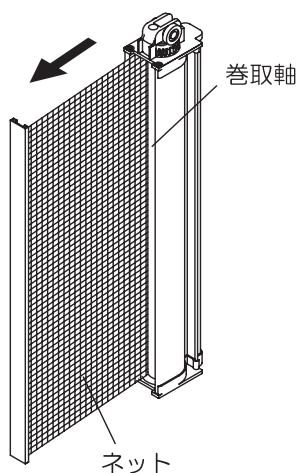


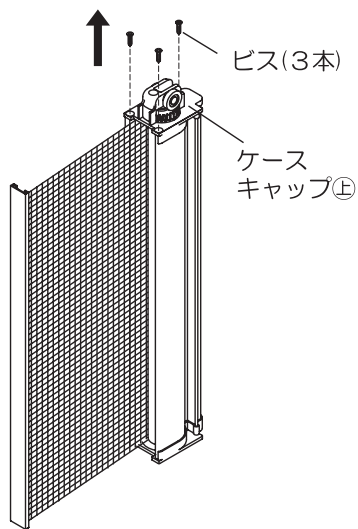
タッチ&ロール スプリングの設定方法

取付けの途中で万一、**スプリングが解除されてしまった場合**には下記の要領でスプリングを巻き直してから取付け作業を行ってください。

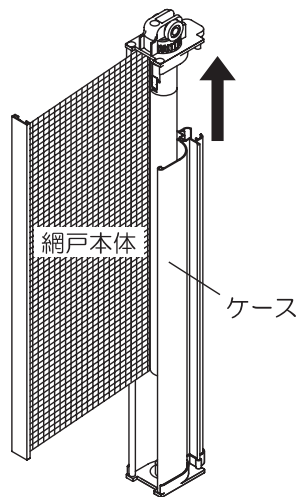
1 ネットを全て引き出し、巻取軸が見える状態にします。



2 本体のケースキャップ④のビスを外します。



3 網戸本体をケースから外します。

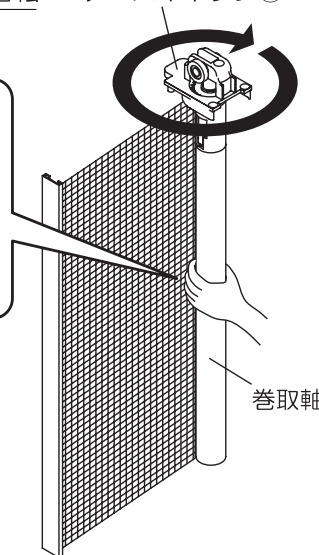


4 巻取軸を持ちながらケースキャップ④を図の方向に45回転巻きませます。

※ケースキャップ④を回している間は巻取軸をしっかり手で持ってください。手を離すと回転して危険です。

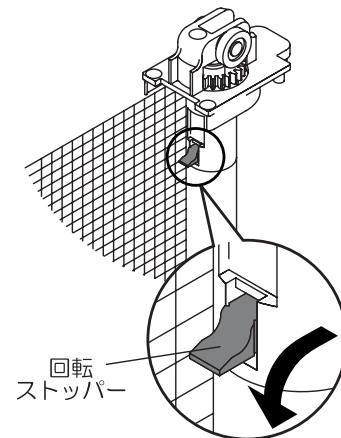
45回転

ケースキャップ④

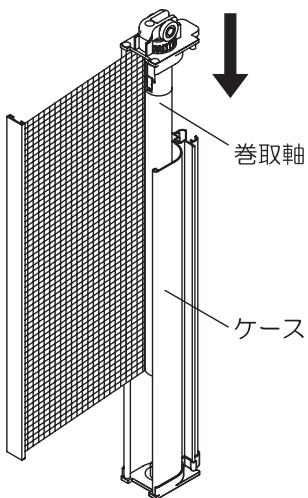


5 45回転後、図のように回転ストッパー(黒い部品)を立てます。

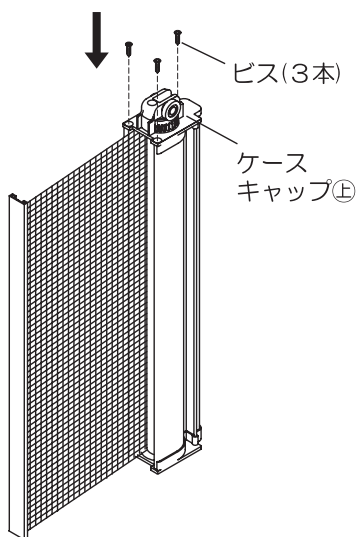
※これでスプリングが固定され、手を離しても巻き戻らなくなります。



6 巻取軸をケース内に戻します。



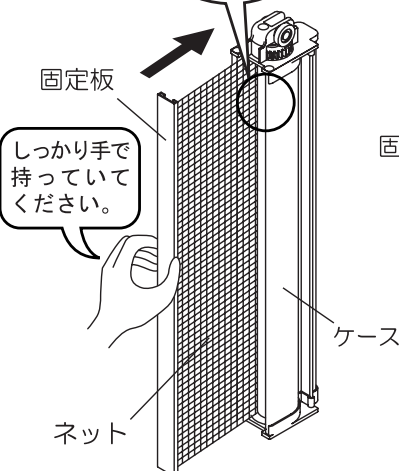
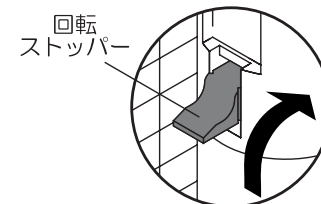
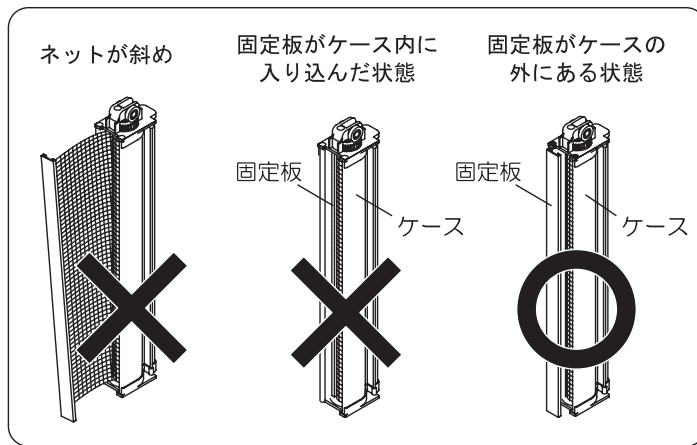
7 ケースキャップ④をビスで固定します。



8 固定板を手で持ちながら回転ストッパーを元に戻します。

※この時ネットが巻き取られていきますので真っ直ぐ巻かれるようにしてください。

※固定板がケースの中に入らないように手で押さえるか、段ボールなどはさんでください。



これで完成です

