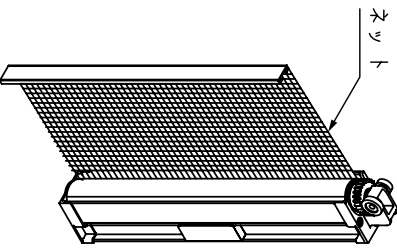
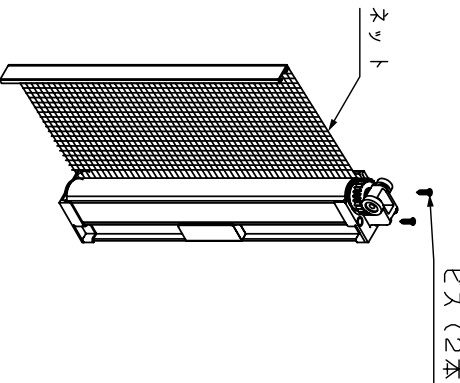
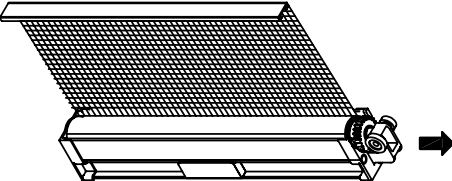
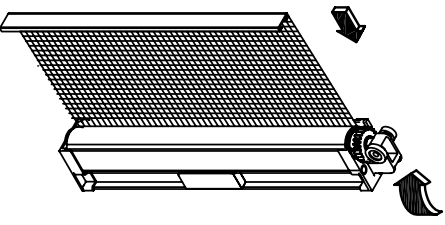


ローリング網戸 スプリングの設定方法 (スプリングが解除された場合)

<p>1 ネットを全て引き出し、巻取軸が見える状態にする。</p>	<p>2 本体のケースキャップ上のビスを外す。</p>	<p>3 ケースキャップ上を少し上にあげる。</p>	<p>4 ケースキャップ上を図の方向に17回巻く。 巻きながらネットが巻き取られるため、真っ直ぐに巻く。</p>
			
<p>5 ケースキャップ上をビスで固定する。</p>	<p>6 完了。</p>		
