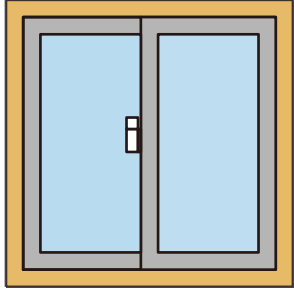
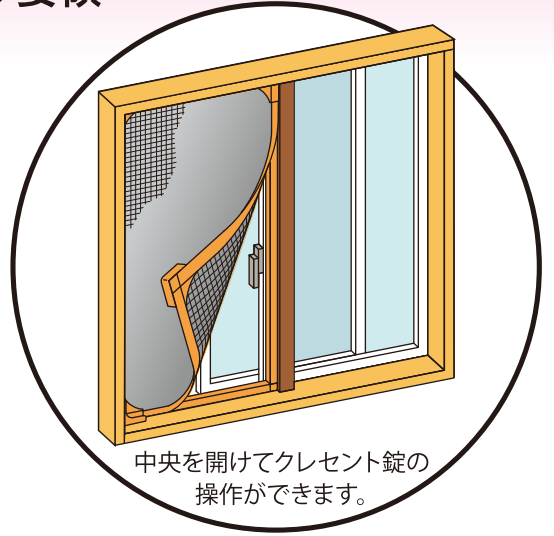


# ぴたっと網戸

## 引き違い窓向け取付け要領



ひと工夫すると  
”引き違いサッシ”  
にも使えます



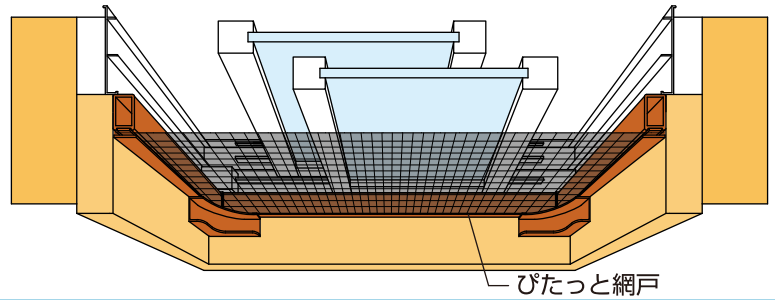
中央を開けてクレセント錠の操作ができます。

### ★小窓に取り付ける

小窓は全面を“ぴたっと網戸”で覆うことができます。  
窓の開閉は“ぴたっと網戸”を開けて行ってください。

※ Sサイズ タテ×ヨコ 50cm×100cm 以内  
Lサイズ タテ×ヨコ 100cm×150cm 以内

#### 窓の全面をおおう場合



ぴたっと網戸

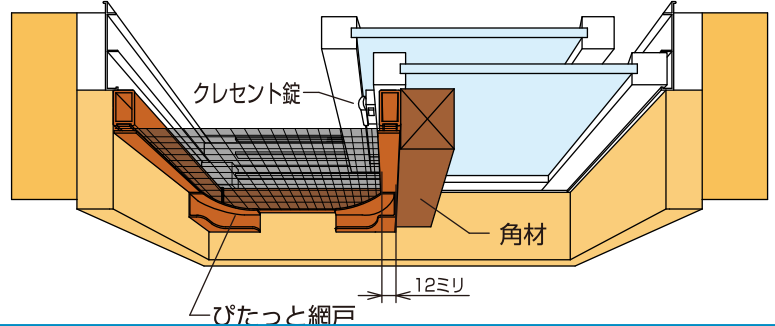
### ★角材を建てて取り付ける

窓の中央に角材などを建てて“ぴたっと網戸”を取り付けます。  
窓の開閉は“ぴたっと網戸”を開けて行ってください。

※サッシとの間にスキ間が出る場合は  
市販のスキ間塞ぎのスポンジ等を貼ってください。

#### 窓の左側に取り付ける場合

注：網戸枠がクレセントに掛からないように注意してください。



ぴたっと網戸

角材

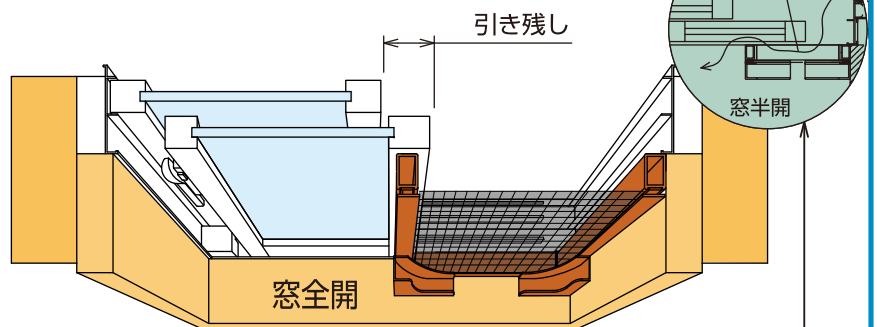
12ミリ

### ★簡易的な取り付け

網戸を開閉しなければ、角材なしでも付けられます。  
窓の引き残り位置に合わせて“ぴたっと網戸”を取り付けてください。

※サッシとの間にスキ間が出る場合は  
市販のスキ間塞ぎのスポンジ等を貼ってください。

#### 窓の右側に取り付ける場合



窓全開

注：窓を全開しないと隙間が発生します。