

ネット交換説明書 横引きロール網戸 マドロール

作業の前に…

商品を正しく組立・施工していただくために、説明書の内容をご確認ください。

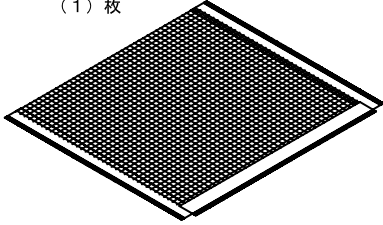
注意

- 必ずこの本説明書に従って作業してください。
- 実物と説明書のイラストが異なる場合があります。

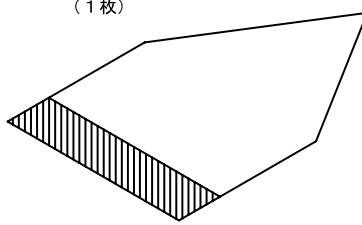
梱包内容の確認

部材が揃っていることを確認してください。

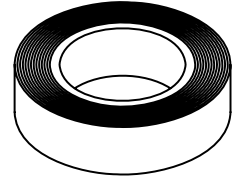
ネット
(1枚)



ガイド紙
(1枚)

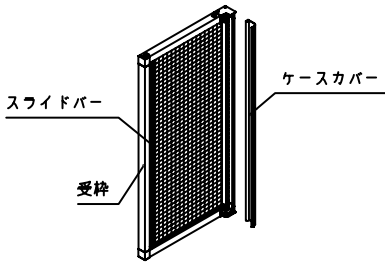


両面テープ
(1巻)

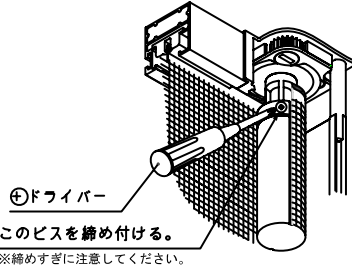


1. ネットの取外し

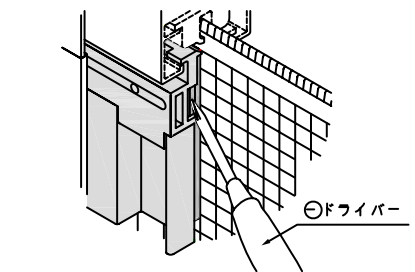
- ① ケースカバーをケースから外してください。スライドバーを受枠に固定してください。



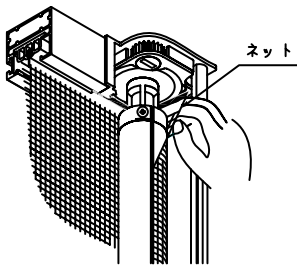
- ② 巻取軸キャップのビスを締め付けてください。締め付けた後、巻取軸が回転しないか確認してください。



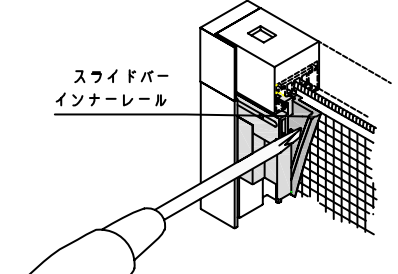
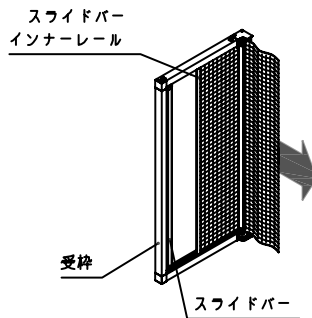
- ③ スライドバーキャップの溝に⊖ドライバーを差し込んでスライドバーインナーレールを引き出してください。



- ④ ネットを巻取軸から剥してください。



- ⑤ ネットをスライドバーインナーレールと一緒に取外してください。



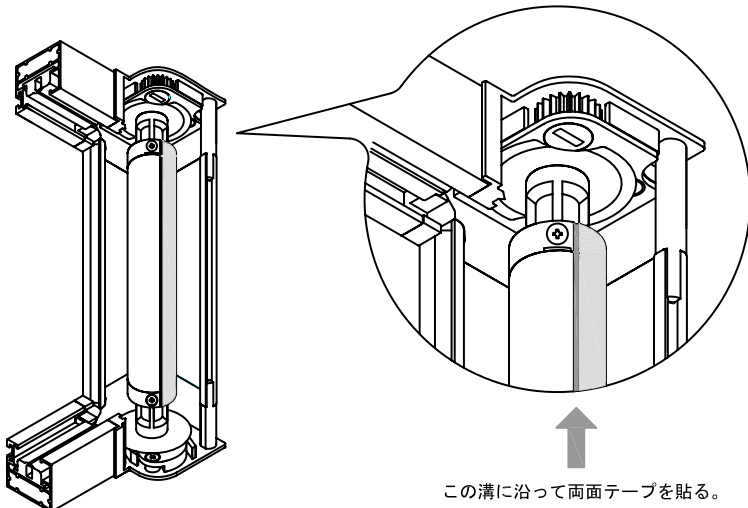
※両引きの場合はスライドバーを中央引出した状態で巻取軸キャップのビスを締め付けてください。

2. ネットの組替え

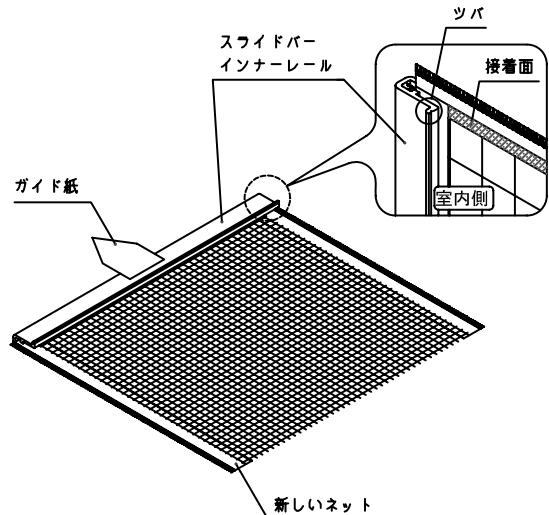
- ① 巻取軸の溝に沿って両面テープを貼り付けてください。古いテープの残риがある場合は、そのまま上から貼り付けてください。

- ② スライドバーインナーレールから古いネットを外し、新しいネットに交換してください。スライドバーインナーレールの向きに注意してください。

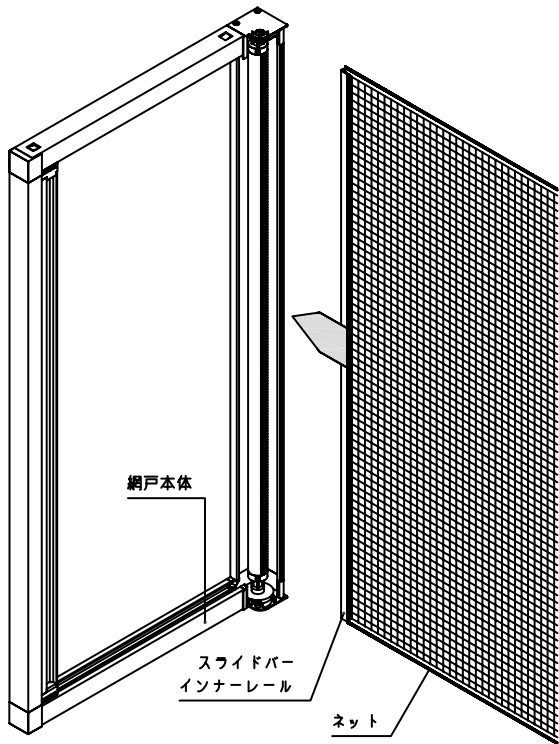
- ③ ガイド紙の両面テープを剥し、スライドバーインナーレールに貼り付けてください。



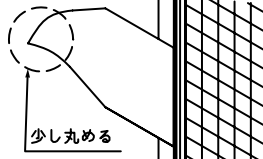
この溝に沿って両面テープを貼る。



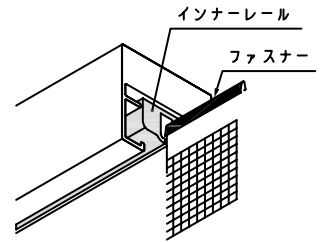
3. ネットの取付け



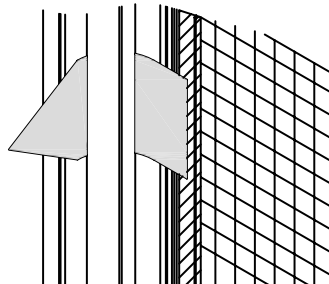
① ガイド紙の先端を少し丸める。



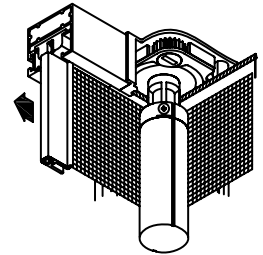
③ 上下レールのインナーレールにファスナーを入れてください。



② ケースと巻取軸の間にガイド紙を入れ、反対側から引出してください。

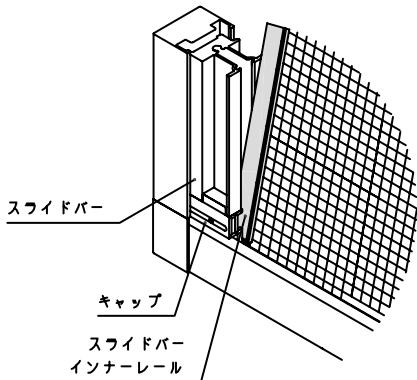


④ 上下ファスナーが入っていることを確認し、スライドバーインナーレールを引出してください。



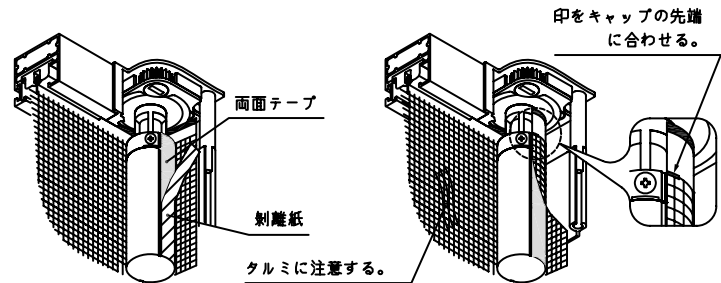
4. スライドバーインナーレールの取付け

① スライドバーインナーレールをスライドバーの下側のキャップに合わせてから差し込んでください。



5. ネットの貼り付け

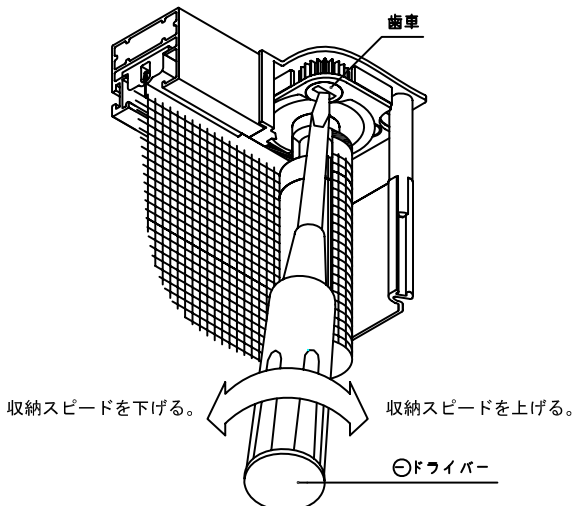
- ① 巻取軸の両面テープの剥離紙を剥してください。
- ② ネットの印を巻取軸キャップの端部に合わせ、ネットのたるみが無い様に巻取軸に貼り付けてください。交換用ネットは幅が少し長めに出来ていますので貼り付け位置が交換前と異なります。
- ③ 巻取軸キャップのビスを緩めて、巻取軸が回転するようにしてください。緩めたビスの頭が巻取軸キャップより出っ張らないようにしてください。



6. 巻取力の調整

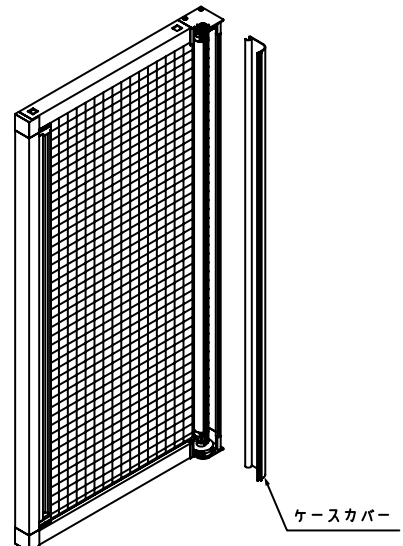
ネット交換後は、交換前と動きが異なる場合があります。一時的な場合もありますが、必要な場合は巻取力の調整を行ってください。

① ⊖ドライバーで歯車を回転させ、巻取力の調整を行ってください。



7. ケースカバーの取付け

① ケースカバーをケースにはめ込んでください。



ネット交換完了です。