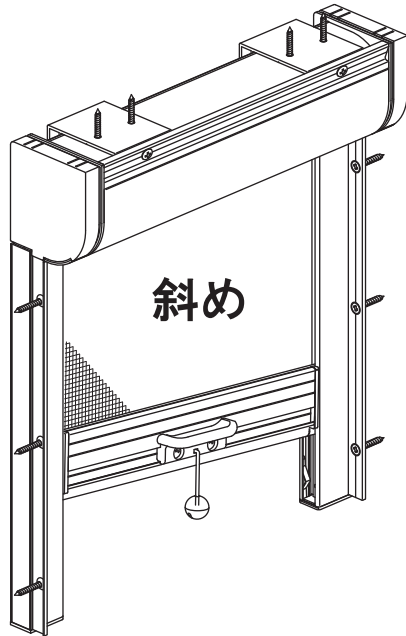


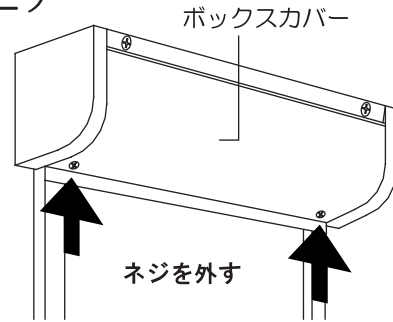
セロアⅡ ネット調整方法（ネットが斜めになる場合）

★S型・C型共通

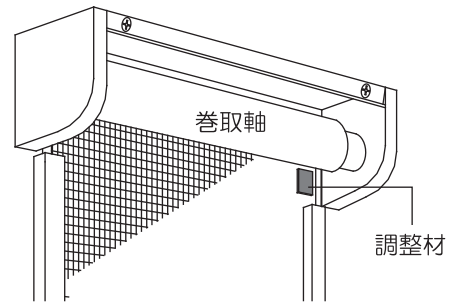
- 1) ネットを下までおろします。
- 2) ボックス下面のネジを外し、ボックスカバーを外します。
- 3) 斜めに下がっている側の巻取軸のすぐ下に調整材を貼ります。
- 4) 数回開閉させて、ボトムバーが水平になれば調整完了です。



2)



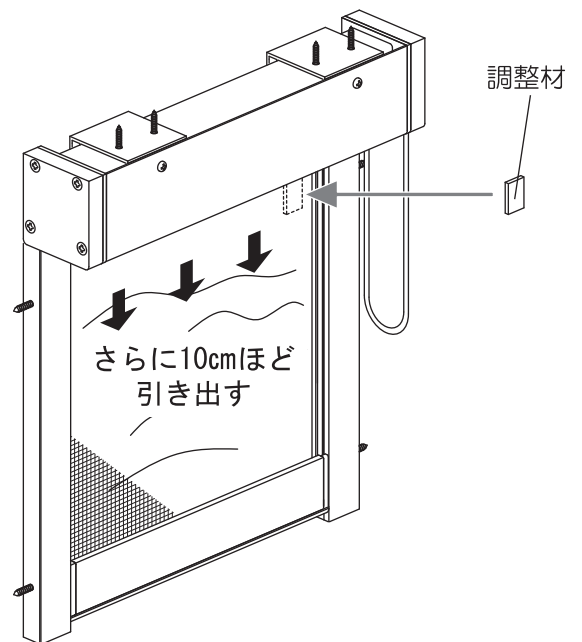
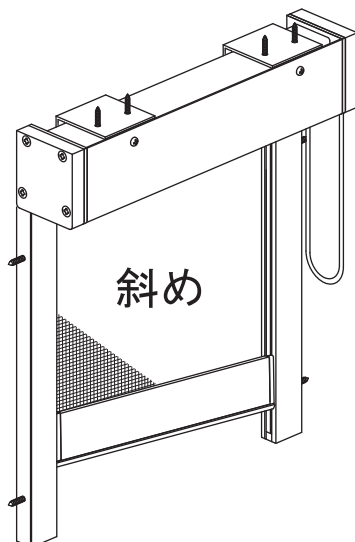
3)



※調整材は、厚さ1~2mm・巾20~30mm・長さ30~50mmぐらいのゴム状のものを両面テープで貼り付けてください。

PSR ネット調整方法（ネットが斜めになる場合）

- ① ネットを下までおろします。
- ② ネットを下までおろした状態から、さらにネットを10cmほど引き出します。
※ネットが破れないように注意してください。
- ③ 斜めに下がっている側のネットに調整材を貼ります。
- ④ 数回開閉させて、ボトムバーが水平になれば調整完了です。



※調整材は、厚さ1~2mm・巾20~30mm・長さ30~50mmぐらいのゴム状のものを両面テープで貼り付けてください。