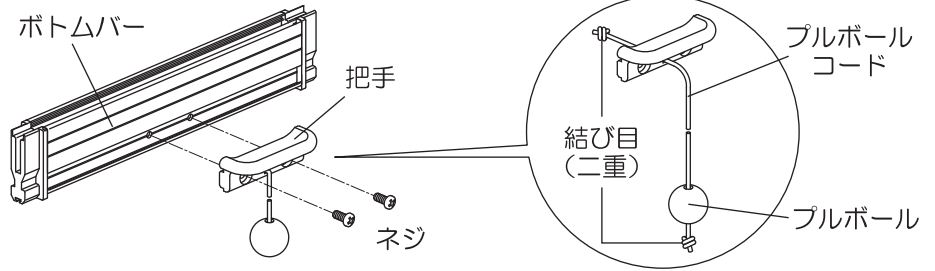


セロア II 紐交換方法

S型（スプリングタイプ） プルボールコード・プルボール交換方法

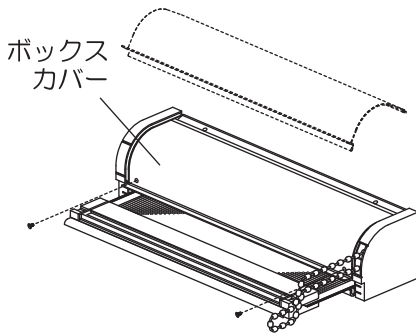
把手を固定しているネジを外し、把手を取り外して新しいプルボールコード／プルボールと交換してください。



C型（チェーンコード操作タイプ） チェーンコード交換方法

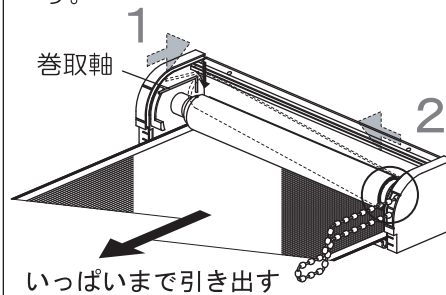
①ボックスカバーの 取り外し

ボックスカバーを止めているネジを外して、ボックスカバーを手前側に引き出します。



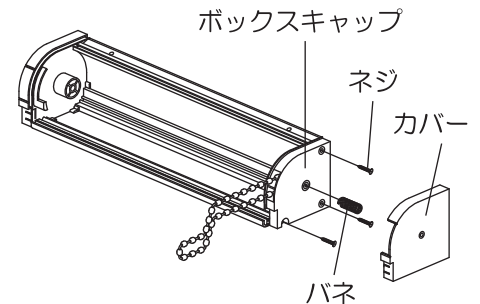
②巻取軸の取り外し

ネットを巻取軸が見えるまでいっぱい引き出します。
左側の巻取軸（スプリング軸）の穴にセットピンを差し込んでスプリングを固定し、図のように1・2の順で巻取軸を本体から外します。



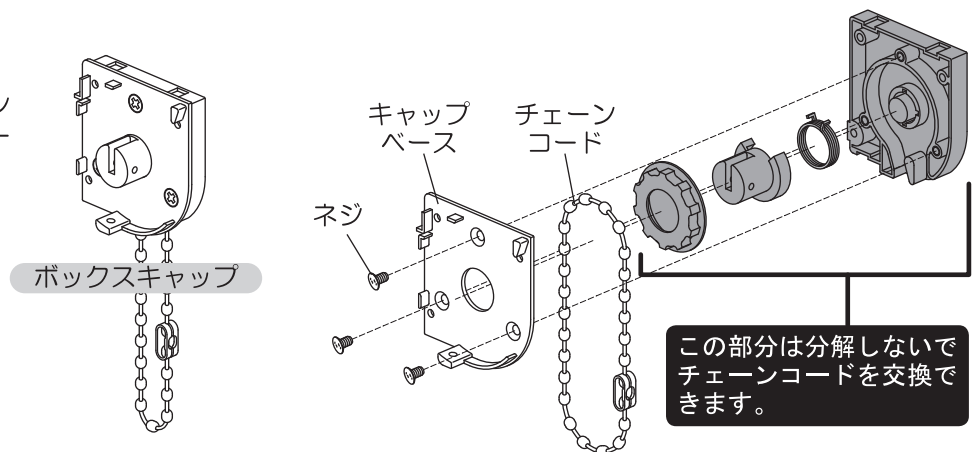
③ボックスキャップの 取り外し

図のように、チェーンコード側のボックスキャップのカバー・バネ・ネジを取り外し、ボックスキャップを外します。



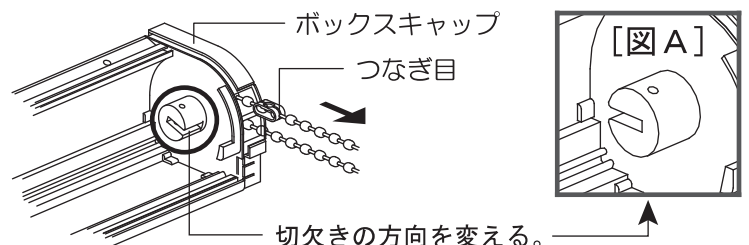
④チェーンコードの交換

ボックスキャップのネジを外し、キャップベースを開けてチェーンコードを取り出し、新しいチェーンコードに交換してください。



⑤チェーンコード位置調整

③を逆の手順で行い、ボックスキャップを取り付け、チェーンコードのつなぎ目を図のように手前側に移動します。
次に、矢印の方向にコードを動かしながら○印の切欠きの向きを[図A]のようにセットしてください。



①②を逆の手順で行い、網戸本体を組立ててください。

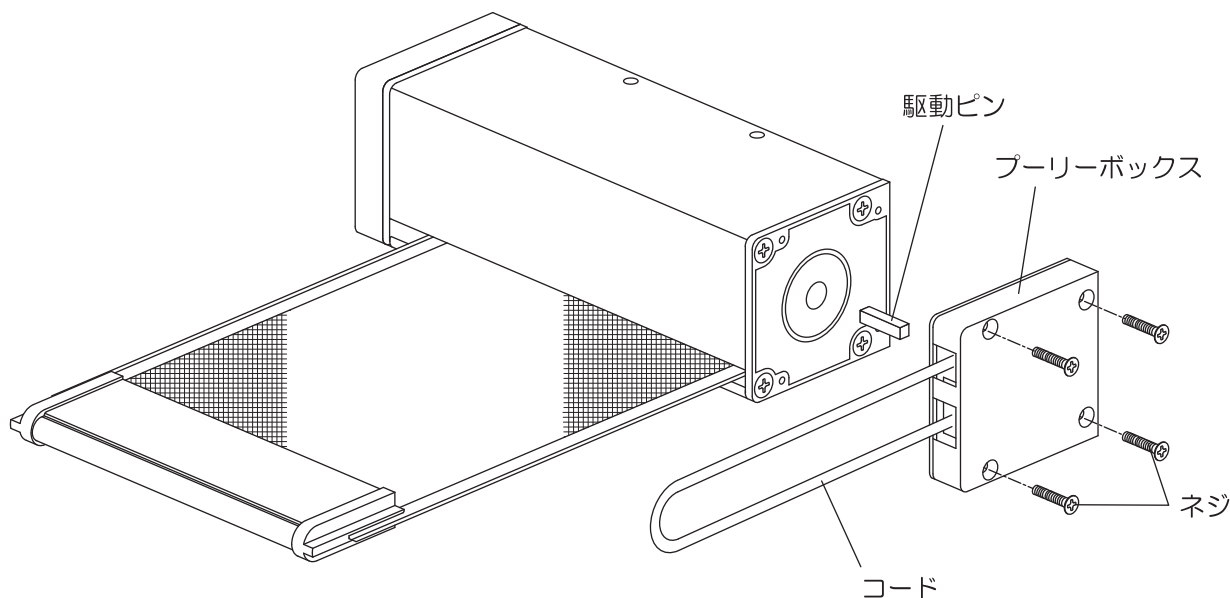
PSR 紐交換方法 (W ≤ 1200)

※1201 ≤ Wのコード交換は工場にて行ってください。

レールカバーを外し、網戸本体を額縁より取り外してから作業を行ってください。

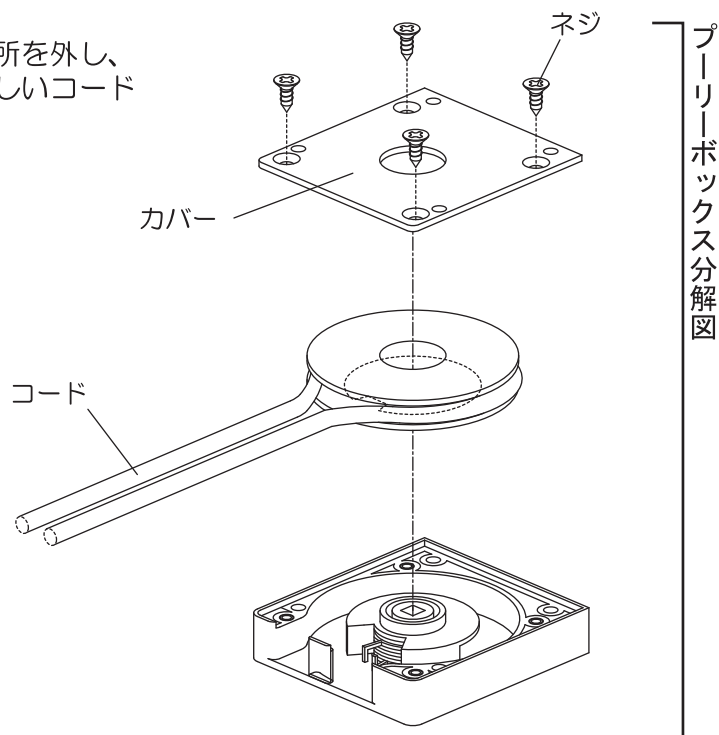
①プーリーボックスの取り外し

コード側のプーリーボックスのネジ4箇所を外して、プーリーボックスを網戸本体より取り外します。



②紐の交換

図のように、プーリーボックスのネジ4箇所を外し、カバーを開けて中のコードを取り出し、新しいコードに交換してください。



①②を逆の手順で組立てて完成です。