

安心・安全への配慮を高めたループレスタイプのロールアップ網戸

『セロアⅢ』ループレスタイプ

～2023年7月10日より発売開始～



セイキ販売株式会社（代表取締役社長 守谷将人）は、操作コードをループレス化したロールアップ網戸を開発、2023年7月10日より発売いたします。

従来のコード操作式のブラインド・網戸などでお子様の体にコードが絡み危険な状態となる事故が複数件発生していることから、弊社としても操作コードをお子様の手が届かない位置に留めておくためのクリップを標準装備し、カタログや取扱い説明書で注意喚起を行うなど事故防止対策に努める一方、操作コードをループレス化した商品の開発も行ってまいりました。

今回発売するロールアップ網戸『セロアⅢ』ループレスタイプは、操作コードをループレス（一本ひも）にすることでお子様の引っ掛かりにくくし、安心・安全に配慮した仕様になっているほか、よりスムーズで簡単な操作に改良されております。

是非新しいセイキのロールアップ網戸をご採用いただけますようお願いいたします。

【 セロアⅢループレスタイプの商品特長 】

- ① **使用しないときはネットをコンパクトに収納**
ネットをロール状に巻き上げ、スクエアなボックスにコンパクトに収納されることで窓との一体感がもてるデザインになっています。
- ② **弊社独自のガイドレールシステムにより高い防虫性を発揮**
ファスナーを使用した密閉性が高いガイドレールシステムによりネットが外れにくく高い防虫性を維持できます。
- ③ **スムーズな操作性**
コードを引くだけの簡単操作。ギアを使用し従来のコード操作式ロールアップ網戸の半分のストロークで開閉出来るようになりました。
- ④ **安心・安全に配慮**
一本ひもにすることで操作コードがお子様のお体に引っかかりにくくなり、不慮の事故の防止に繋がります。



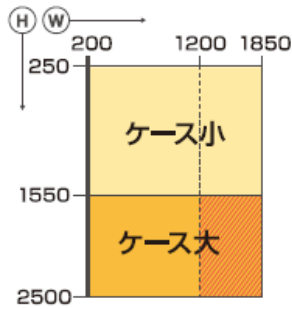
◇商品紹介 URL :

<https://www.seiki.gr.jp/products/amido/goods/seroa3.html>

【 主な製品仕様 】

- 製作範囲：W200mm～1850mm、H250mm～2500mm
- ネット：ポリエステル製ブラック色 18×16 ヶｼ
- カラーバリエーション：シルキーホワイト、シルバー、ステンカラー、ブロンズ、ダークブロンズ、ブラック

●製作範囲



■: オイルダンパー装着範囲

●カラーバリエーション



シルキーホワイト(SWH)



シルバー(SN)



ステンカラー(ST)



ブロンズ(BB)



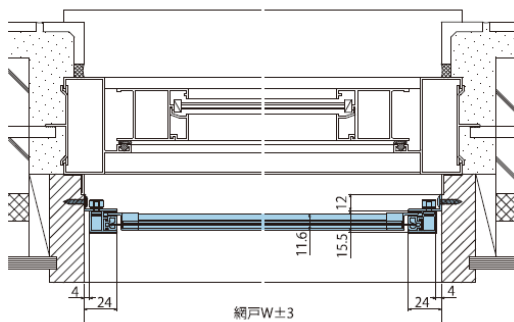
ダークブロンズ(DB)



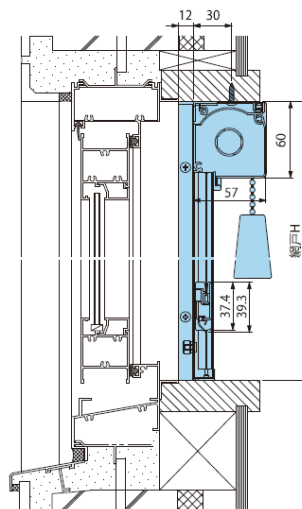
ブラック(BK)

●参考納まり

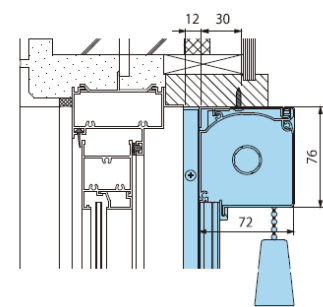
額縁付け 横断面図【ケース小・ケース大共通】



額縁付け 縦断面図【ケース小】
製品H ≤ 1550mm



額縁付け 縦断面図【ケース大】
製品H > 1550mm



●参考価格：

W650mm×H1200mm / 額縁納まりの場合 25,700 円 (税抜き)

W750mm×H1900mm / 額縁納まりの場合 34,600 円 (税抜き)



*商品の切り替えについてのお知らせ

『ゼロアⅢ』ループレスタイプ発売に伴いまして、既存のコード操作式ロールアップ網戸のゼロアⅡC型とPSRの2商品は2023年12月末を目途に受注終了とさせていただきます。2024年以降の折込物件がある場合は営業窓口にご相談ください。



ゼロアⅡC型



PSR

本件に関するお問い合わせ先

セイキ販売株式会社 営業企画推進室 相楽・佐々木
TEL:042-433-9884 FAX:04-438-3777 Mail:info@seiki.gr.jp
〒202-0004 東京都西東京市下保谷 1-7-3