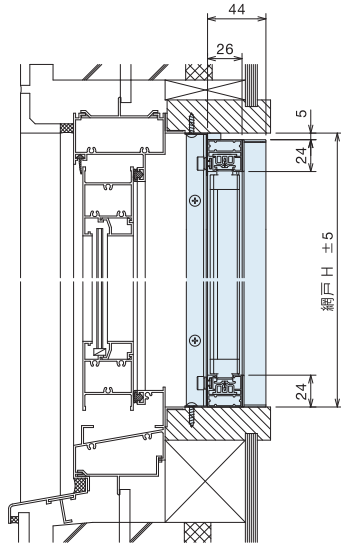


標準タイプ

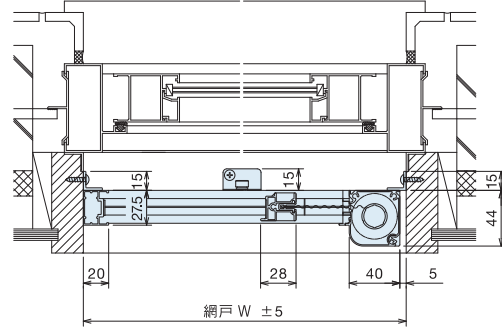
[縦断面納まり図]

片引き / 両引き

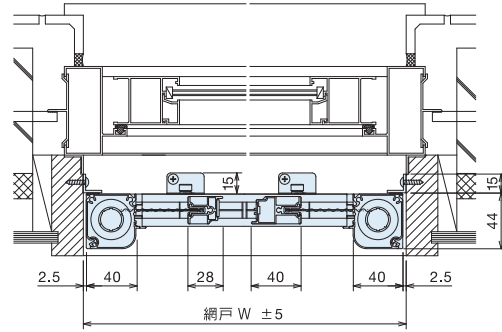


[横断面納まり図]

片引き



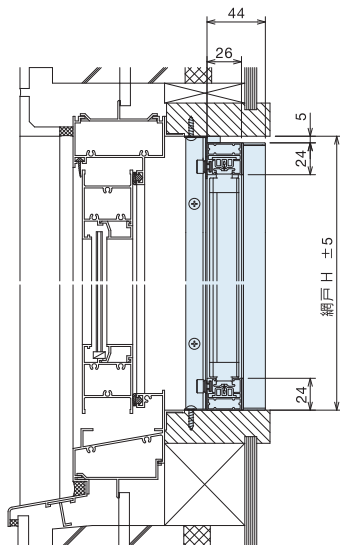
両引き



ハイタイプ

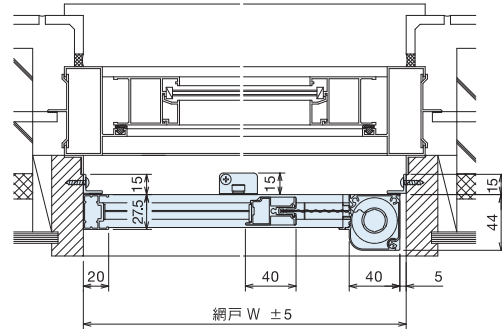
[縦断面納まり図]

片引き / 両引き

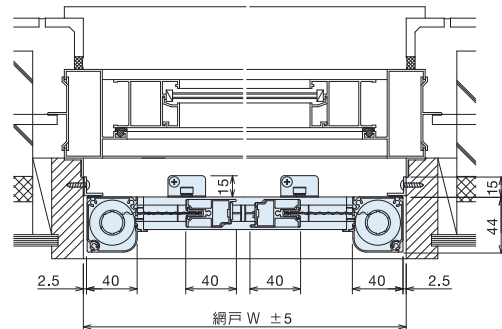


[横断面納まり図]

片引き



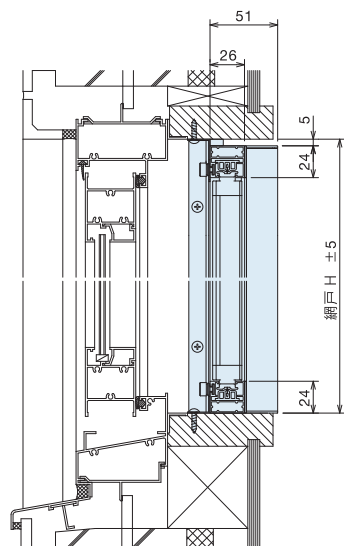
両引き



広幅タイプ

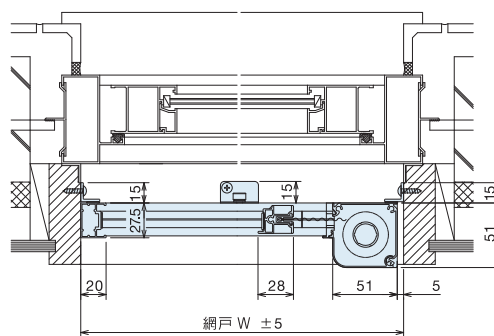
〔縦断面納まり図〕

片引き／両引き

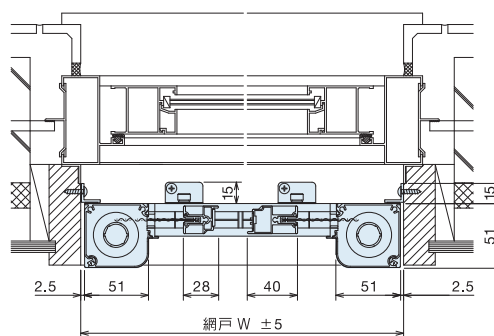


〔横断面納まり図〕

片引き



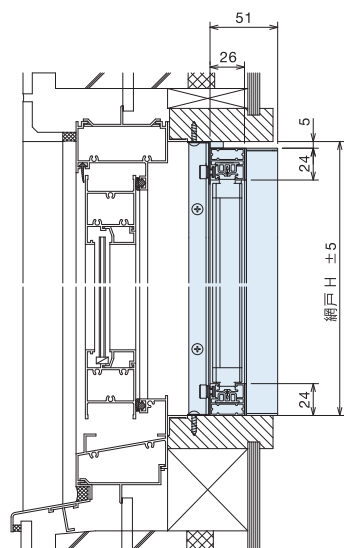
両引き



広幅ハイタイプ

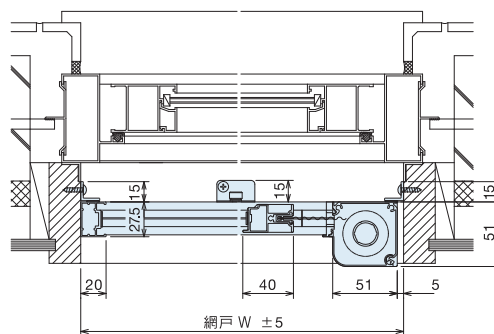
〔縦断面納まり図〕

片引き／両引き

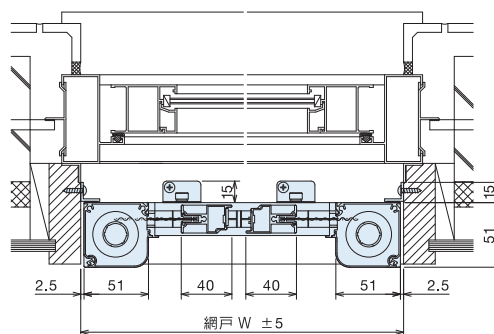


〔横断面納まり図〕

片引き



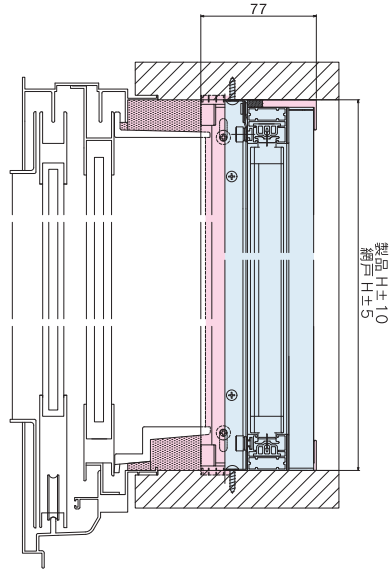
両引き



方立補助枠

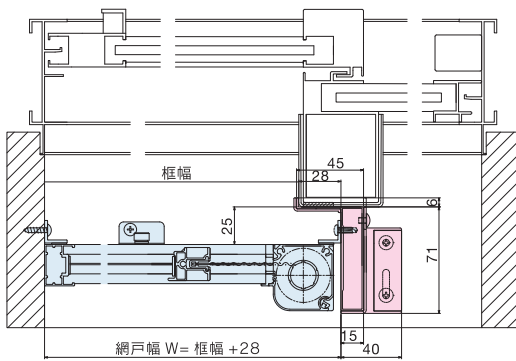
標準タイプ・ハイトタイプ

[縦断面納まり図]



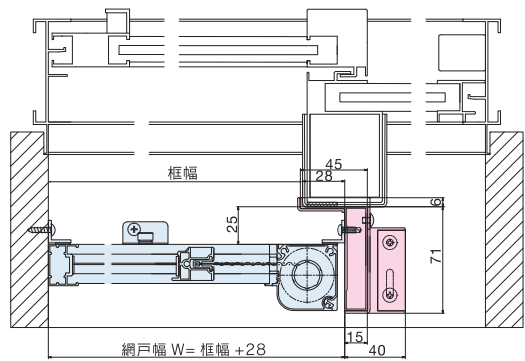
標準タイプ

[横断面納まり図]



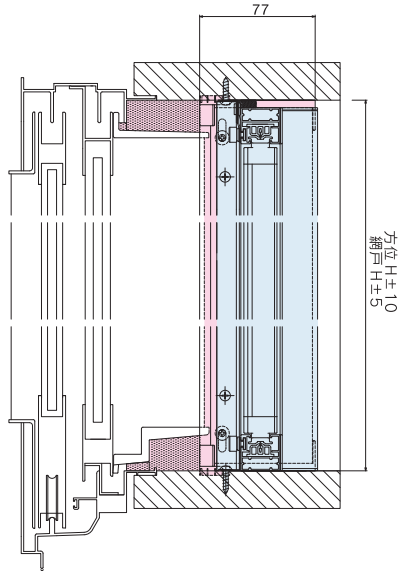
ハイトタイプ

[横断面納まり図]



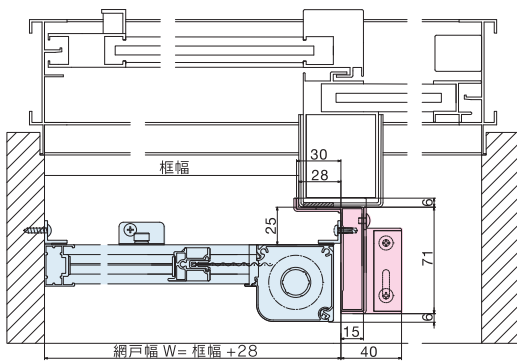
広幅タイプ・広幅ハイタイプ

[縦断面納まり図]



広幅タイプ

[横断面納まり図]



広幅ハイタイプ

[横断面納まり図]

