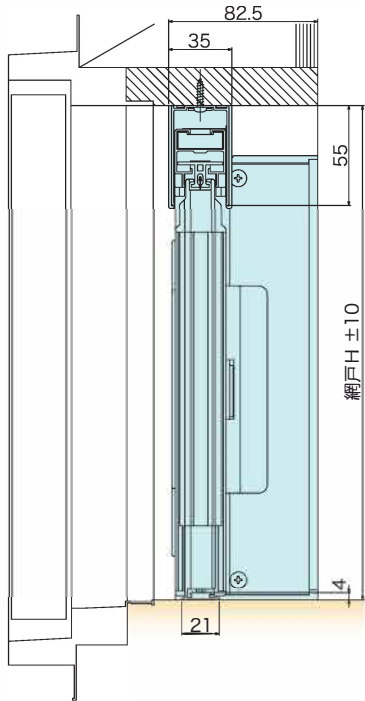


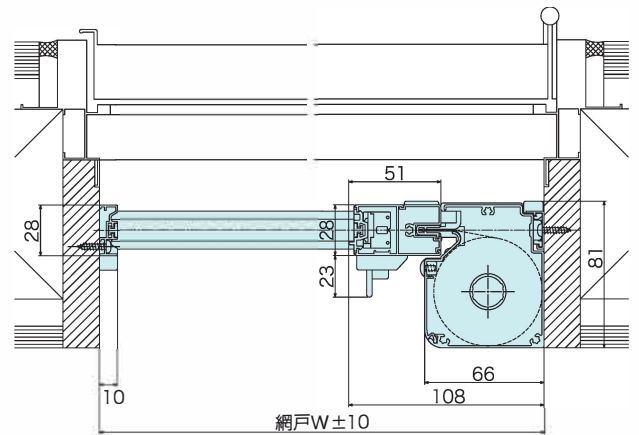
納まり図

縦断面(片引き・両引き)



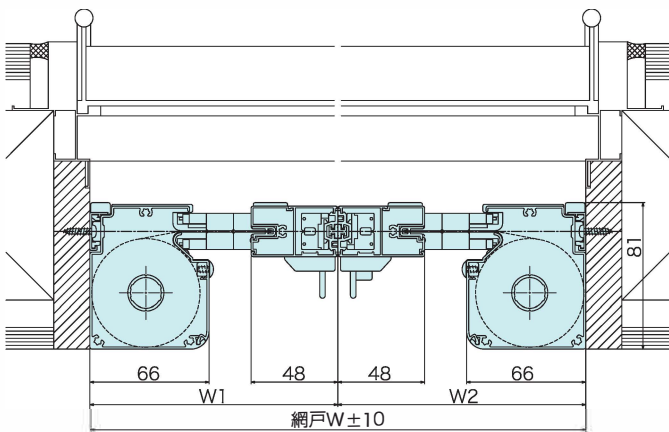
横断面(片引き)

※図は吊元(網戸収納側)がRの場合



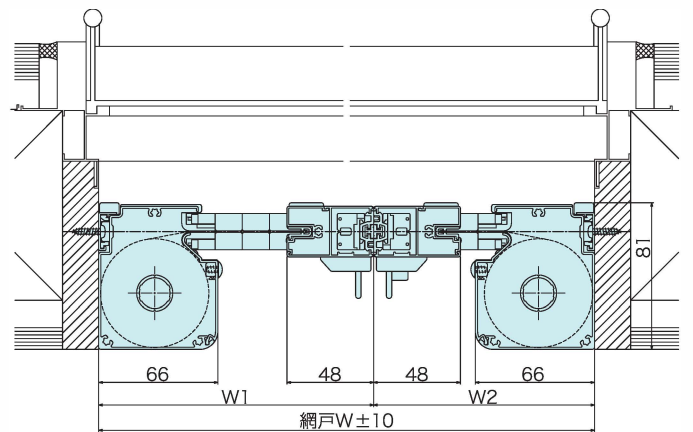
横断面(両引き W1=W2)

※中央での召し合わせ



横断面(両引き W1≠W2)

※中央以外の位置でのでの召し合わせ



※W1≠W2の場合  $300 \leq W1(W2) \leq 1350$