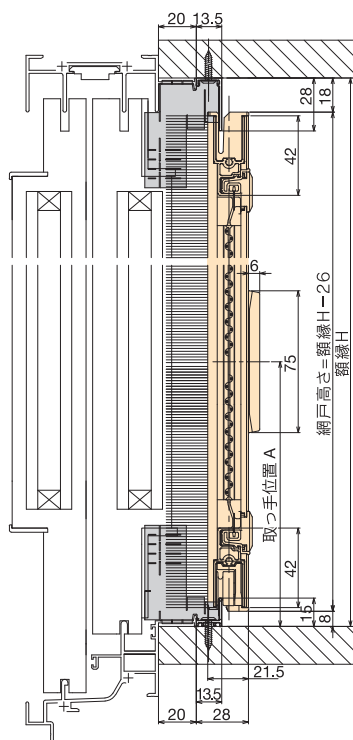




Aタイプ

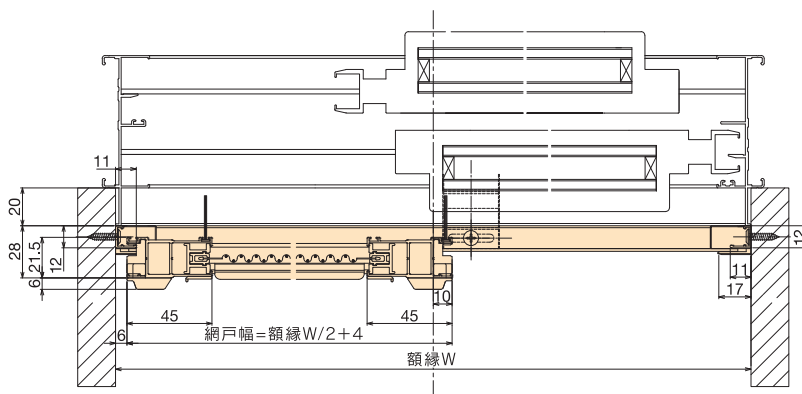
(単位: mm) S=1/4

[ 縦断面納まり図 ]

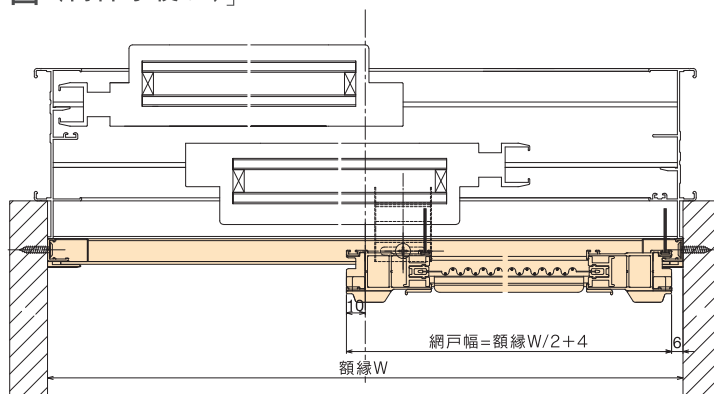


標準寸法: A=額縁H/2-5

[ 横断面納まり図 (外障子使い) ]



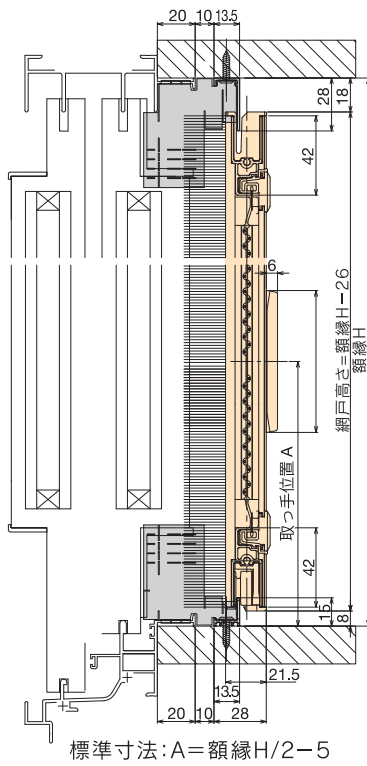
[ 横断面納まり図 (内障子使い) ]



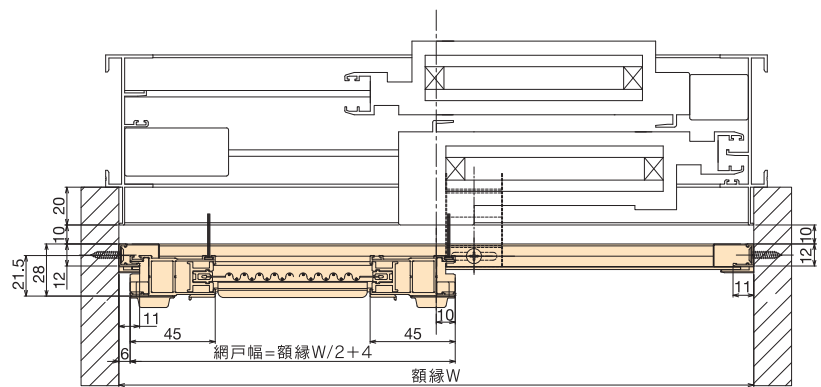
## Bタイプ/Cタイプ

(単位: mm) S=1/4

〔縦断面納まり図〕



〔横断面納まり図 (外障子使い)〕



※本図はBタイプの納まり図になり、タイプによりモヘヤの長さが異なります。

Bタイプ 長さ 24mm

Cタイプ 長さ 16mm