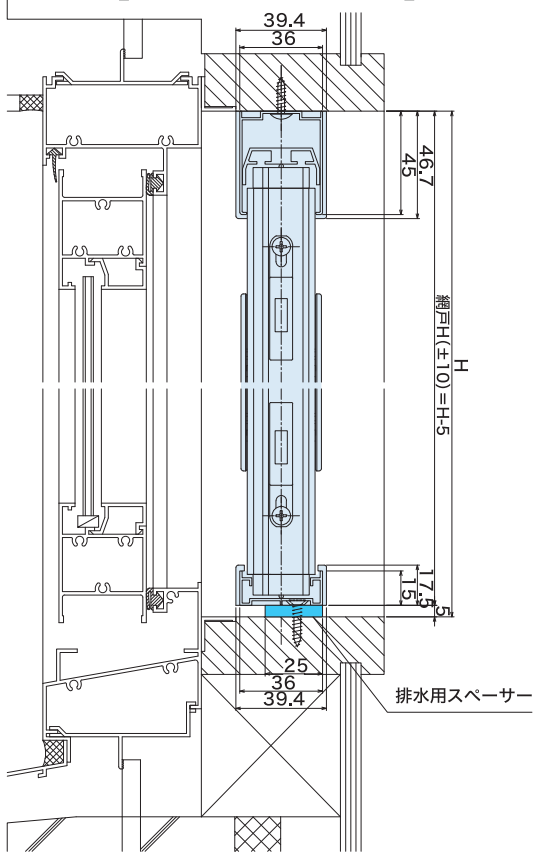


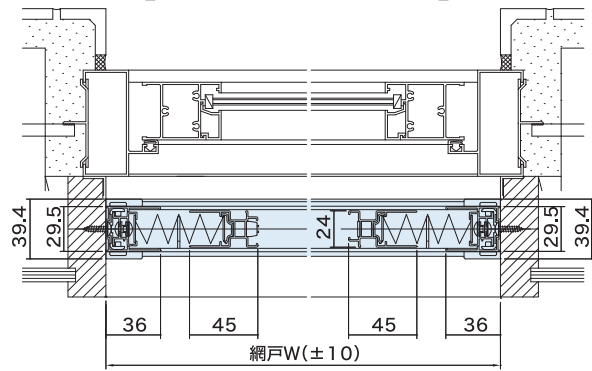


両引き

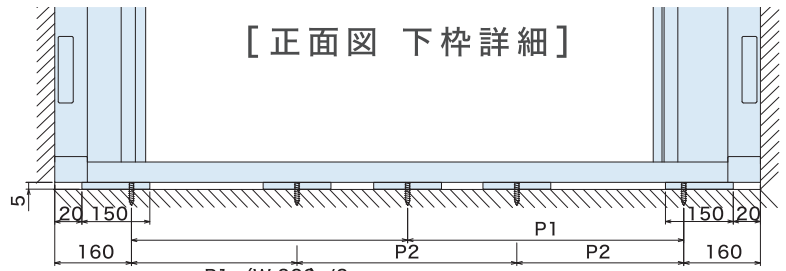
[縦断面納まり図]



[横断面納まり図]



[正面図 下枠詳細]

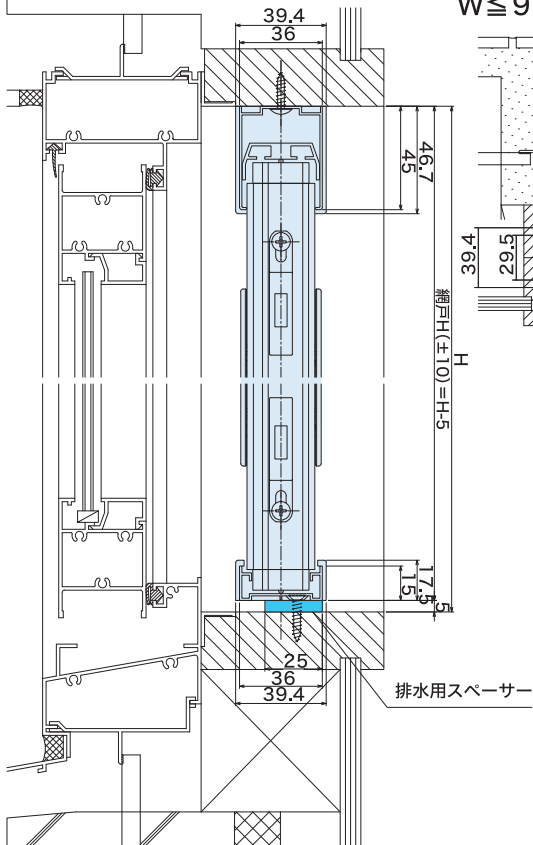


$P1 = (W-320) / 2$
 $P2 = (W-320) / 3$

$P1 : 800 < W \leq 1200$

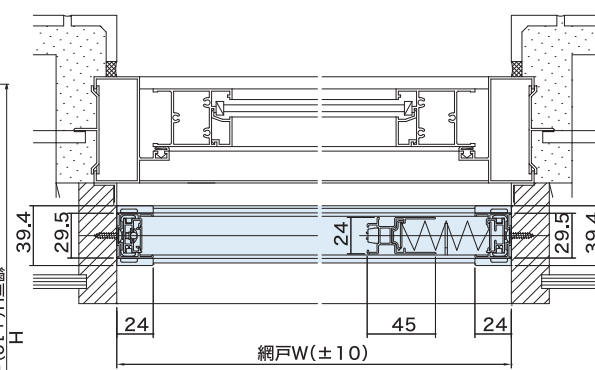
$P2 : 1200 < W \leq 2400$

[縦断面納まり図]

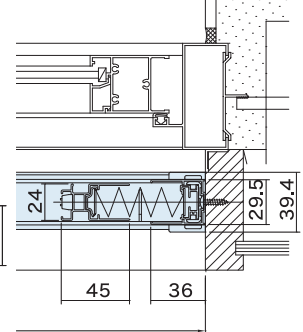


$W \leq 900$

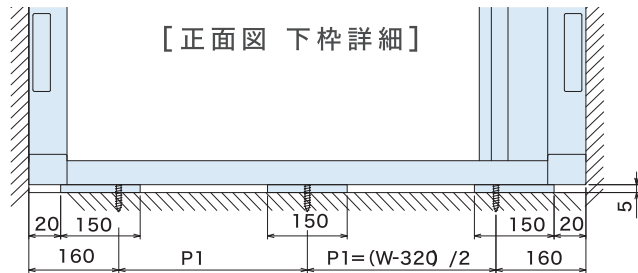
[横断面納まり図]



$W > 900$



[正面図 下枠詳細]



$P1 : 800 < W \leq 1200$