

## 取扱い説明書

お客様保存用



## 指はさまんぞう

このたびは「指はさまんぞう」をお買い上げいただきまして、誠にありがとうございます。ご使用前にこの説明書をよくお読みの上、製品を正しく安全にお使いください。

この取扱い説明書は、いつでもご覧いただける場所に大切に保管してください。

## 安全のため必ずお守りください。

この説明書に示した注意事項は、安全に関する重要な内容です。人身事故や財産への損害を未然に防止するため、次のような絵表示をしています。内容をよく理解して、本文をお読みください。

絵表示	意味
 注意	この表示の注意事項を守らないと、使用者がケガをしたり、周辺の家財に損害を与えたりすることがあります。
 禁止	おこなってはいけないことを示しています。

\* 工務店・販売店様へのお願い \*  
この取扱い説明書は、必ずお客様へお渡しください。

## 安全上のご注意

安全のために必ずお守りください

## ⚠ 注意

- 本製品は、不慮の事故を防止するものであり、故意にドアの吊元の隙間等に指などを挿し入れると怪我をすることがあります。
- スクリーンに寄りかかったり、無理に引き出したりしないで下さい。製品のはずれ、落下事故につながります。また、スクリーンの巻取り不良の原因になります。
- スクリーン巻取り部に、手指や異物を入れないで下さい。
- 無理な開閉や乱暴な取扱いをすると、製品を破損するばかりではなく思わぬ怪我の原因になりますのでご注意ください。

## 🚫 禁止

- スクリーンには火気を近づけないで下さい。
- スクリーンに鋭利なもので引っ掛けないようご注意ください。
- 屋外で使用しないでください。

## ＜ 商品保証について ＞

この商品は厳密なる品質管理および検査を経て、お届けしたものです。お客様の正常な使用状態で万一故障した場合は、下記保証期間について無償で修理いたします。

- 保証期間 商品取付け後 2年
- 次のような場合には、保証期間内であっても有償修理となります。

- 使用上の操作の誤りや、取付け不良による故障・損傷など
- 不当な修理・改造による故障・損傷など
- 特殊環境および使用状態が悪い場合での故障・損傷など
- 火災・地震・風水害・雷などの天変地異による故障・損傷など
- 本製品以外の起因による故障・損傷など

お買い上げメモ

購入年月日	購入先	商品名・品番
年 月 日		

 **セキ工業株式会社** <http://www.seiki.gr.jp/>  
東京 千代田区豊玉3-21-16 tel. 03-5999-5820(代)

## 保守点検について

- 外観チェックは毎日行ってください。使用時に外観から異常(揺れ、たわみ、傾斜、異常音)が見られるときは、ただちに使用を中止し、原因を調査してください。

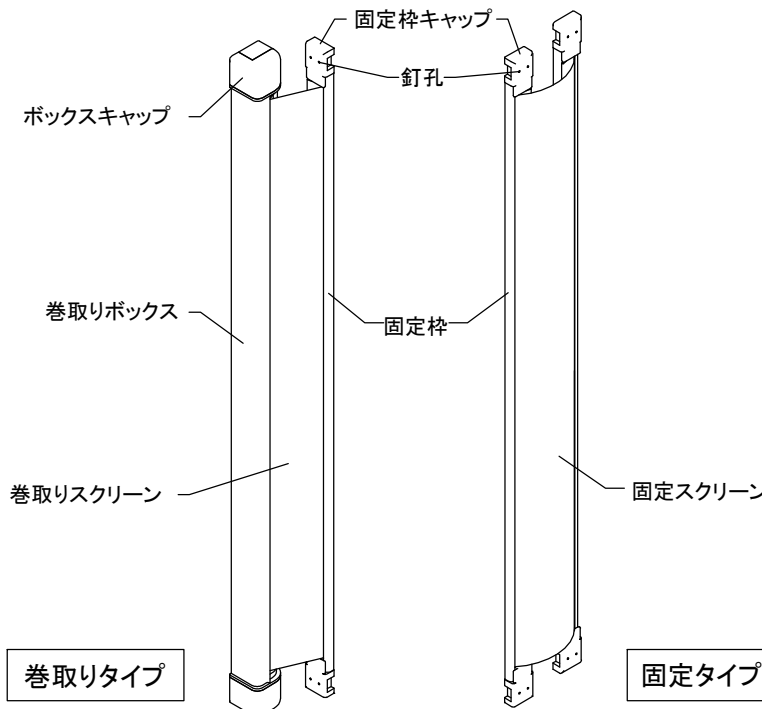
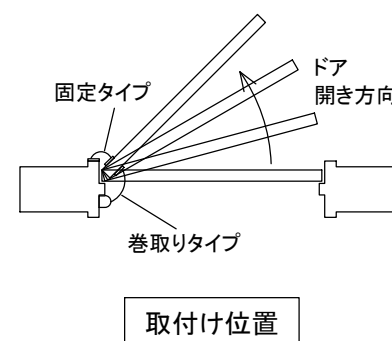
## お手入れ方法

- ハタキなどで軽くホコリを取り除いた後、柔らかい布で拭いてください。たわし、金属ブラシなどで、スクリーン部分、アルミ枠をこすらないで下さい。破損や傷の原因になります。
- 汚れがひどい場合には、中性洗剤をぬるま湯で溶かして、柔らかい布で拭き取ってください。その後、必ず乾拭きしてください。
- スクリーンがよく乾いてから収納してください。
- 変色・変質の原因となりますので、お手入れの際には、シンナー、ベンジン、アルコール、磨き粉、酸性・アルカリ性洗剤などは使用しないで下さい。

## お願い

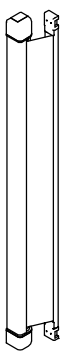
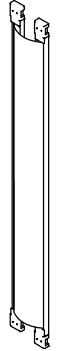
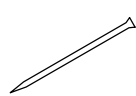
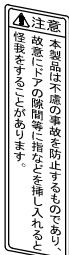
- 犬や猫などのペットが、爪でネットを引っ掛けないようご注意ください。
- お子様が本製品で遊ばないように、ご注意ください。

## 各部の名称



## 部品の確認

梱包内の部品点数をお確かめください。

巻取りタイプ 1セット 	固定タイプ 1セット 	釘 20本  (予備が4本含まれています。)	注意ラベル 1枚 
--	---	---	---

## 取付け方法

よくお読みの上、正しく取付けてご使用ください。

### ■取付けの前に

製品を確認してください。取付け面をきれいに拭いてください。  
 ドアが開く面に固定タイプを、反対の面に巻取りタイプを取り付けます。  
 取付け高さは、巾木その他の突起物を避け、なるべく下の位置とします。

### ①巻取りタイプの取付け

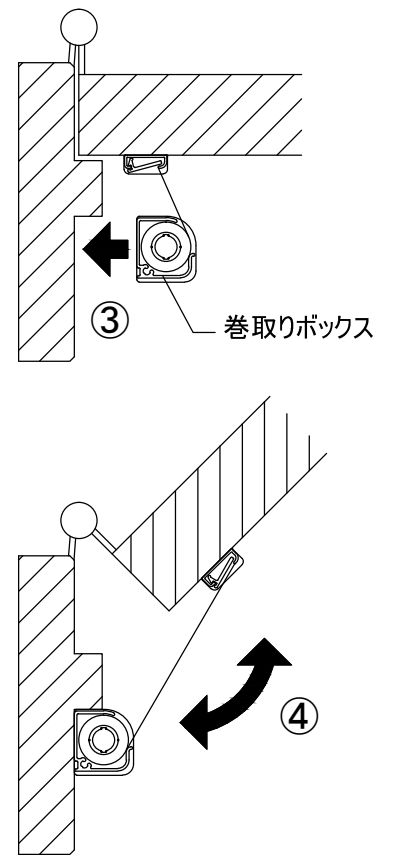
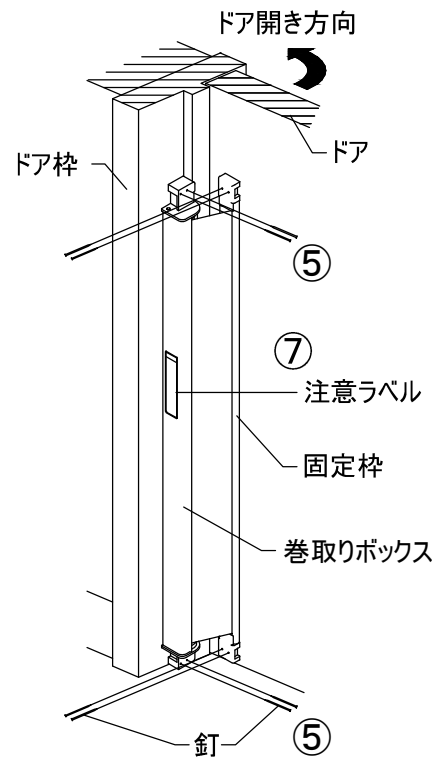
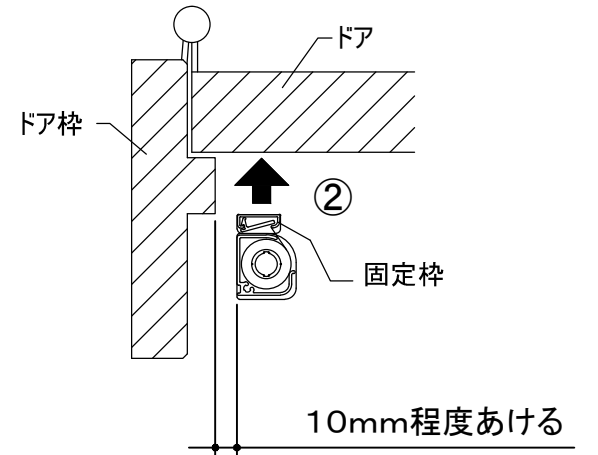
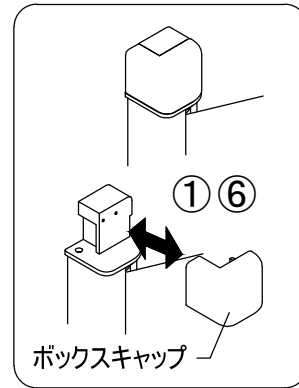
- ①ボックスの両端にはまっているボックスキャップを外します。
- ②固定枠の両面テープのハク離紙をはがしてドアを閉めた状態でドアに貼り付けます。ドア枠からは10mm程度あけて貼り付けてください。すき間をあけないとドアの建てつけ調整ができなくなります。

注意: 巻取りボックス・固定枠は、必ずドア枠に平行に取付けてください。

- ③巻取りボックスの両面テープのハク離紙をはがし、巻取りボックスを持ってスクリーンを平行に引き出し、ドア枠に貼り付けます。
- ④ドアを数回開閉し、作動を確認してください。
- ⑤作動に問題なければ、固定枠と巻取りボックスの両端を釘留めします。

注意: 製品は、両面テープ、釘の両方で取付けてください。  
 どちらか一方のみで取付けた場合、脱落する危険性があります。

- ⑥巻取りボックスの両端にボックスキャップをセットします。
- ⑦巻取りボックスの見える位置に注意ラベルを貼付けます。



### ②固定タイプの取付け

- ①固定枠の両面テープハク離紙をはがしてドア枠に貼付けます。

注意: 固定枠は、必ずドア枠に平行に取付けてください。

- ②スクリーンのたるみが最小になる位置に、もう一方の固定枠を両面テープでドアに貼付けます。
- ③ドアを数回開閉し、作動を確認してください。
- ④作動に問題がなければ、固定枠の両端を釘留めします。

注意: 製品は、両面テープ、釘の両方で取付けてください。  
 どちらか一方のみで取付けた場合、脱落する危険性があります。

