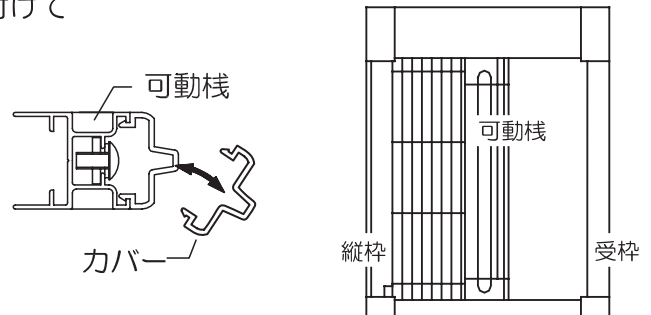


アルマーデⅡ ワイヤー調整方法

取付け後、開閉の状態を見てスムーズに作動しない（以下のような）場合は、ワイヤーの調整を行ってください。

- 上枠内のワイヤーが垂れている ----- ワイヤーを張ります
- 可動棧がガタつく -----
- 作動が重い ----- ワイヤーを緩めます
- 可動棧を受枠に合わせた時に上が開いてしまう ----- 建てつけ調整を行います
- 可動棧を受枠に合わせた時に下が開いてしまう -----

可動棧カバーを外し、可動棧を縦枠(収納側)に押し付けて調整を行ってください。



ⓘ 可動棧の上下端部に近いネジは、調整とは関係ありませんので動かさないでください。

【ワイヤーを張る場合】

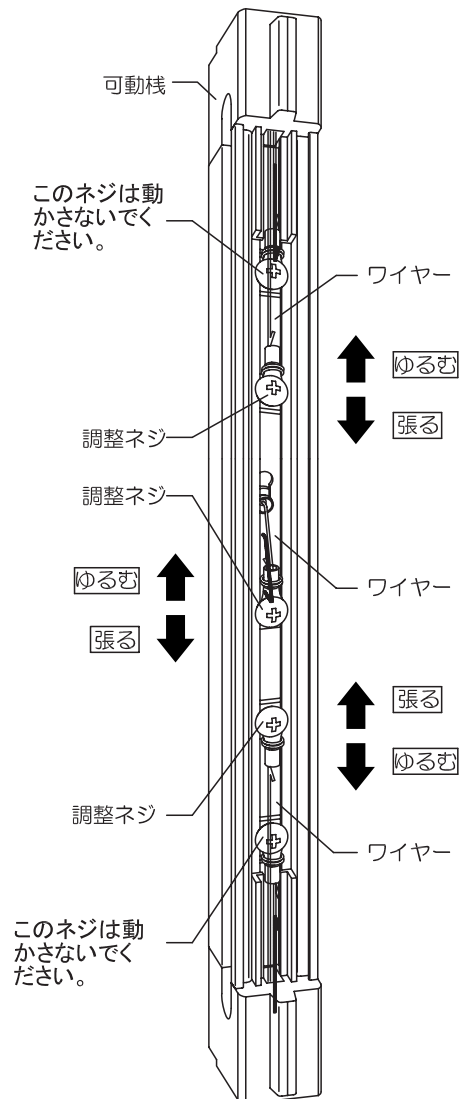
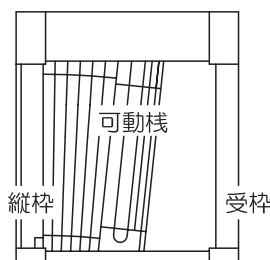
可動棧を縦枠に押し付け、各ワイヤーを張りぎみにするように調整してください。

【ワイヤーを緩める場合】

各ワイヤーを均等に緩める方向へ調整してください。
5mm程度動かすと重さは変わります。

【建て付け調整をおこなう場合】

可動棧を縦枠に押し付け、各ワイヤーを調整してください。例えば、下図のような場合は再度張らせる時に下側をゆるめ、上側のワイヤーを張りぎみにするよう調整してください。



アルマーデフリーⅡ ワイヤー調整方法

「スライドバーが傾く」「ワイヤーがたるむ」「スライドバーの動きが重い」ときは、以下の要領でワイヤーの調整を行ってください。

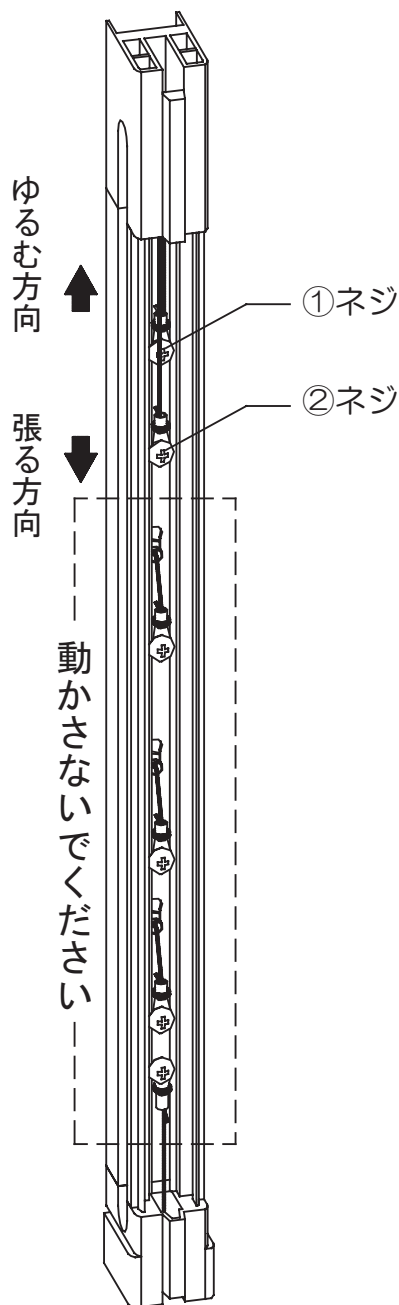
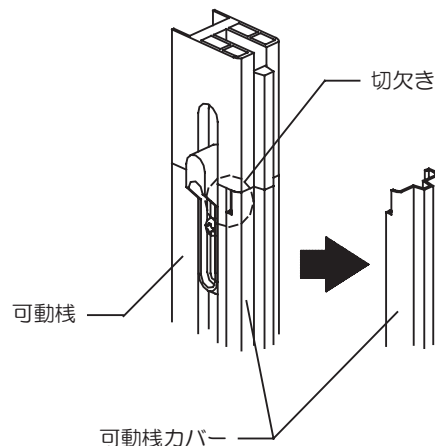
ワイヤーの調整方法

ワイヤーの調整が必要な場合は、可動棧カバーの切欠き部にマイナスドライバー等を差し込み、可動棧カバーをこじ開けて、下記の要領でワイヤーの調整を行ってください。

(両引きの場合は、上部の可動棧カバーを外します。)

調整は、可動棧の上部側2ヶ(①②ネジ)のみで行います。

※黒色のネジは動かさないでください。



[ワイヤーにたるみが出てガタつく場合]

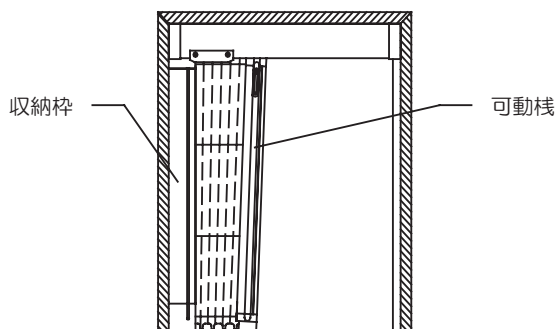
①②両方のネジのワイヤーをたるみがなくなるまで張ってください。

[開閉が重い場合]

①②両方のネジのワイヤーを少しゆるめてください。

[可動棧が斜めになる場合]

下図の場合は、①ネジのワイヤーを少し張り、②ネジのワイヤーを少しゆるめてください。



※上図とは逆に可動棧が左に傾いている場合は、①ネジのワイヤーを少しゆるめ、②ネジのワイヤーを少し張ってください。

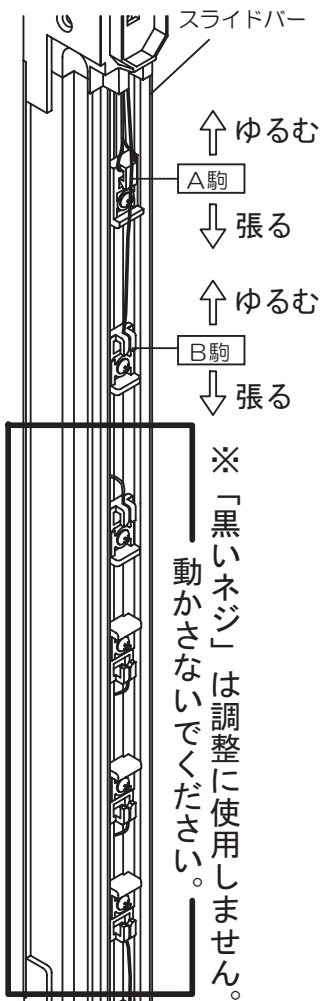
プラスドアーミー ワイヤー調整方法

「スライドバーが傾く」「ワイヤーがたるむ」「スライドバーの動きが重い」ときは、以下の要領でワイヤーの調整を行ってください。

ワイヤーの調整方法

ワイヤーの調整は、図1に示す「一番上の駒A」「上から2番目の駒B」を上下に移動させて行います。
(A・B駒は、銀色のネジで固定されています。黒いネジで固定されている駒は、動かさないでください。)

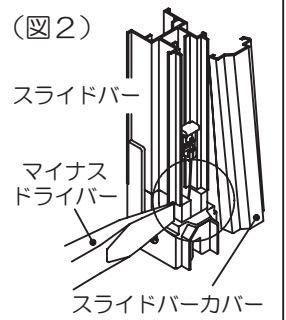
(図1)



作業手順

- ①スライドバーカバーを取り外します。
※スライドバー下部の溝にマイナスドライバーを差し込み、こじ開けます。(図2参照)
- ②スライドバーを収納ケース側に押し付けます。
- ③A・B駒の銀色ネジをゆるめます。
※他の駒の黒いネジは、ゆるめないでください。

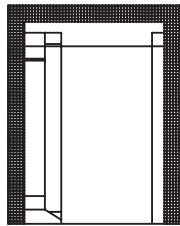
(図2)



- ④A・B駒を均等にワイヤーの張る方向に移動させて、スライドバーが収納ケースと平行になりますようにします。
※均等にワイヤーが張られていないと、スライドバーと収納ケースが平行になりません。

(良い例)

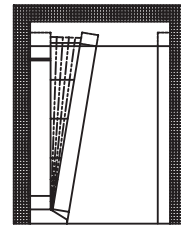
ワイヤーが均等に張られている状態



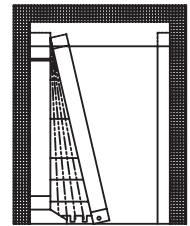
スライドバーと
収納ケースが平行

(悪い例)

ワイヤーが均等に張られていない状態



B駒よりA駒の
方が張りが強い



A駒よりB駒の
方が張りが強い

- ⑤④作業終了後、開閉操作を行い調整具合をお確かめください。

スライドバーの
動きが重い場合

ワイヤーの張りが
強すぎる

A・B駒を均等に動か
し、ワイヤーの張りを
弱めてください。

ネット収納時、
スライドバーが
戻ってしまう場合

ワイヤーの張りが
弱すぎる

A・B駒を均等に動か
し、ワイヤーの張りを
強めてください。

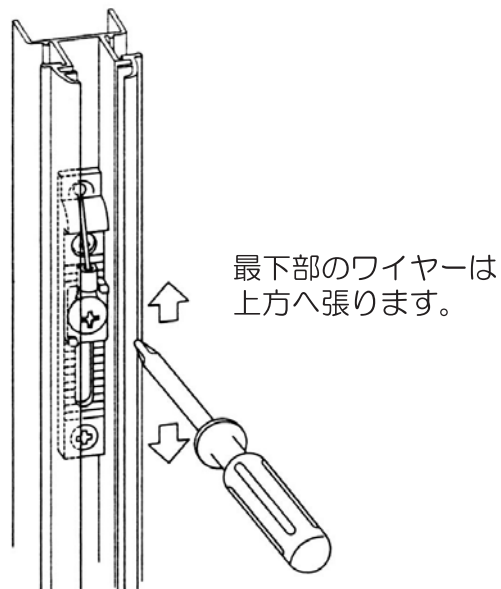
- ⑥スライドバーカバーを取付けて完了です。

ワンタッチウェーブ ワイヤー調整方法

ネットにはワイヤーが4本通っています。
たるみのあるワイヤーは、ネジを少しゆるめてワイヤーを張ってください。

※張りすぎますと、他のワイヤーがたるみますので
注意してください。

※ワイヤーのたるみがあると、そのワイヤーの部分
のネットの納まりがスムーズにいかない場合があります。



スライド框