

セロアⅡ スプリング調整方法

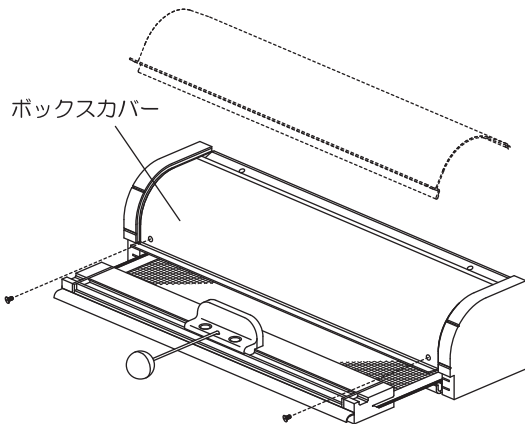
S型・C型（※C型はW≥751）

＜操作が重い場合や巻上げが弱い場合＞

はじめに、ボックスカバーを開け、セットピンを差し込み、巻取軸を外してください。

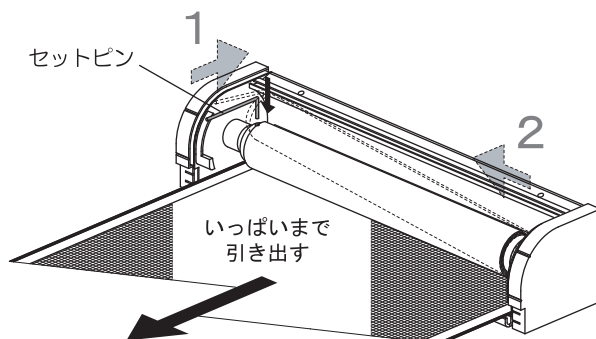
①ボックスカバーの取り外し

ボックスカバーを止めているネジを外し、ボックスカバーを手前側に引き出します。



②スプリングの固定

ネットを巻取軸が見えるまでいっぱい引き出します。左側の巻取軸（スプリング軸）の穴にセットピンを差し込んでスプリングを固定し、図のように1・2の順で巻取軸を本体から外します。



次に、図を参考に下記の要領にてスプリングの調整を行います。

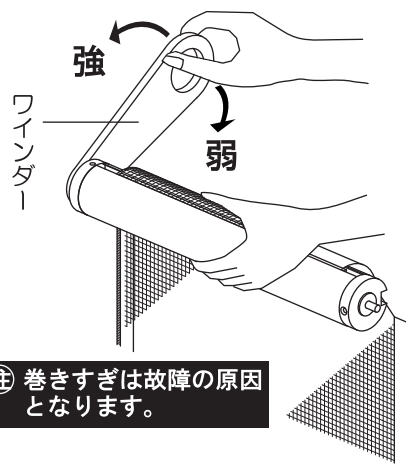
③ワインダーを左側のスプリングに差し込みます。

④スプリングが巻き戻らないようにワインダーを手で押えたままセットピンを外します。

⑤図のようにワインダーを回転させ、下表を目安に強弱を調整します。

極端におもい（弱い）場合	3～5回転
少しおもい（弱い）場合	1～2回転

⑥調整ができればセットピンを差し込みます。



最後に巻取軸を外した①②③④の手順を逆に行って網戸本体の組み立ては完了です。